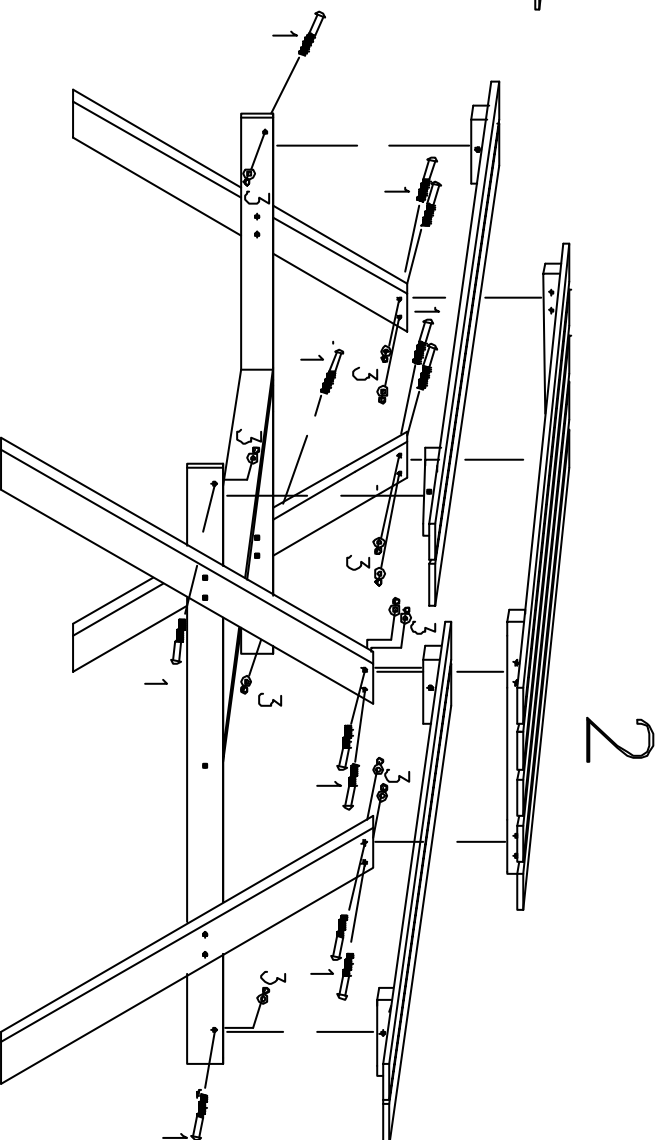
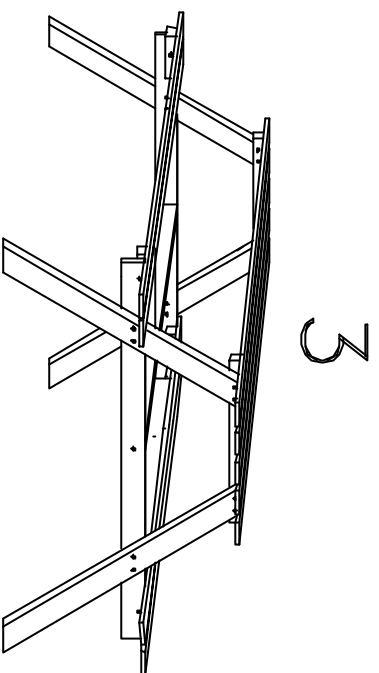
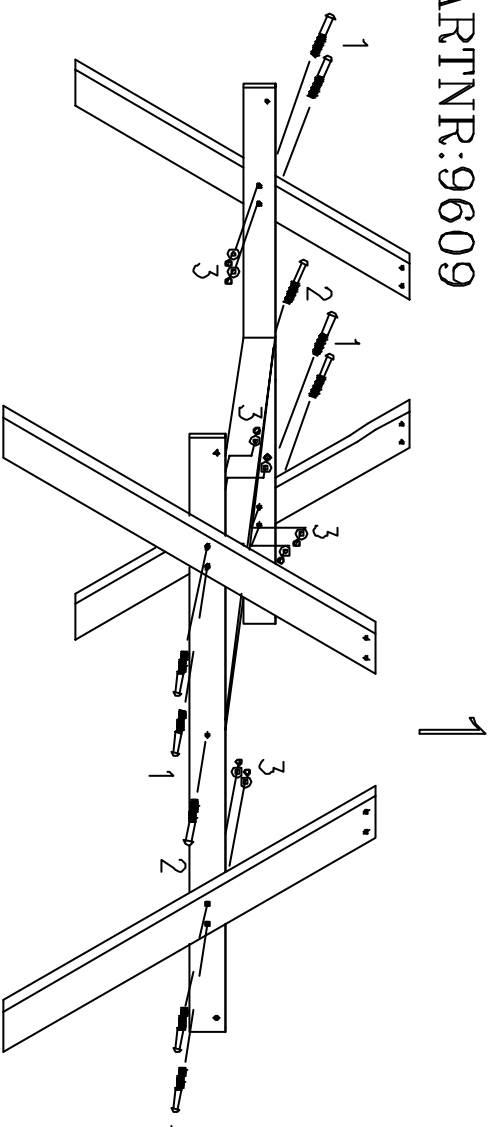
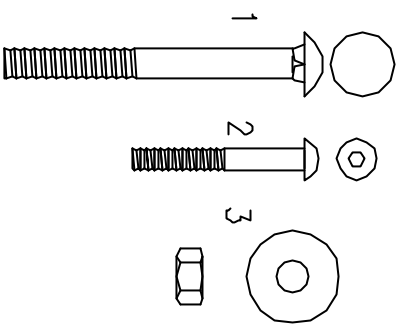


BARNPICNIC.ARTNR:9609



Reg.Nr  
9609

Utq.  
2

Datum  
2002-07-02