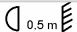
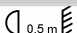
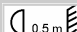




DK	GB	D
<p>Kassen indeholder</p> <p>1 stk. Evoke væg lampe. 1 stk. Ledning. 1 stk. Plastik prop.</p> <p>Oplever du problemer i forbindelse med anvendelsen af dit Herstal produkt så ring direkte til Herstal Hotline +45 70 20 44 20 hverdage Kl. 9.00 – 15.00 .</p> <p>Bemærk følgende punkter på sikkerhedsanvisningen inden montering: 0,1,2,4,6,7,8,9,10,15</p> <p>DK Sikkerheds-anvisning</p>	<p>This box contains</p> <p>1 pcs. Evoke wall lamp. 1 pcs. Cable. 1 pcs. Plastic plug.</p> <p>Should any problems occur in connection with the use of your Herstal product, please call: Herstal Hotline +45 70 20 44 20 weekdays between 9.00 – 15.00 .</p> <p>Before commencing installation please refer to the safety instructions, in particular points: 0,1,2,4,6,7,8,9,10,15</p> <p>GB Safety instructions</p>	<p>Inhalt</p> <p>1 stück. Evoke Wand Lampe. 1 stück. Kabel. 1 stück. Plastik Stopher.</p> <p>Falls Probleme bei der Anwendung Ihres Herstal Produkts auftreten, rufen Sie uns an: Herstal Hotline +45 70 20 44 20 werktags 9.00 – 15.00 Uhr.</p> <p>Beachten Sie vor der Montage folgende Punkte der Sicherheitsvorschriften: 0,1,2,4,6,7,8,9,10,15</p> <p>D Sicherheitshinweise</p>
<p>0. Pas på! Sørg for at strømledningen er taget ud af stikket før man starter montagearbejdet. Tag evt. sikringen ud eller stil sikringsafbryder på "slukket"</p> <p>1. Montagen skal udføres efter gældende regler. Elektrisk udstyr bør kun håndteres af kvalificeret personale (f.eks. elektrikere).</p> <p>2. Før de borer fastgørelseshuller, så undersøg hvor husets elledning går, så man ikke beskadiger denne.</p> <p>4. Sørg for, at alle elektriske forbindelser er skruet helt fast (også ved formonterede lamper) eller stukket helt ind, da det ved høj strøm er en forudsætning med en god kontakt, for at få en lang levetid. Vær opmærksom på de faste forbindelser, også efter pæreskift og ændring af indstilling på lamperne.</p> <p>6. Man må ikke anbringe ting (f.eks. til dekoration), som ikke hører med til leveringen af systemet.</p> <p>7. Pærerne bliver meget varme, når de bruges. Rør dem derfor kun i kold tilstand.</p> <p>8. Lampehoveder og pærer må ikke skiftes i tændt tilstand.</p> <p>9. Mindste afstand til oplyste flader er beskrevet med dette symbol. </p> <p>10. Man må ikke udvide systemet med ekstra lamper.</p> <p>15. Der tages forbehold for tekniske ændringer. Gem montagevejledningen.</p>	<p>0. Important! Before commencing installation work disconnect the mains cable from the power supply – remove fuse or turn security switch to "OFF"!</p> <p>1. Installation should be carried out in accordance with local safety regulations. Electrical equipments should only be handled by qualified personnel (such as electricians).</p> <p>2. In order to prevent damage, please check walls for cables before drilling holes.</p> <p>4. Please ensure that all electrical connections (even pre-assembled lamps) are screwed tightly or are fully inserted as good contact is essential for a long life-span at high currents. Please check for tight connections after changing or adjusting lamps. Screwed connections must be tightened after 20 minutes.</p> <p>6. Please do not place objects on your system (e.g. for decorative purposes) if they were not delivered with the system.</p> <p>7. The lamps get very hot when in use. Please allow lamps to cool down before touching.</p> <p>8. Do not change lamps or spots when switched on.</p> <p>9. The minimum distance to an illuminated object is indicated in the symbol. </p> <p>10. System should not be enlarged with additional lamps.</p> <p>15. We reserve the right to technical alterations. Please keep these instructions.</p>	<p>0. Achtung! Vor Beginn der Montagearbeiten die Netzleitung spannungsfrei machen. Sicherung heraus bzw. Sicherungsschalter auf „AUS“.</p> <p>1. Die Leuchtenmontage muss gemäß den örtlichen Sicherheitsvorschriften ausgeführt werden. Elektrische Geräte dürfen nur vom dafür qualifiziertem Personal (wie Elektriker) in Betrieb genommen werden.</p> <p>2. Bitte prüfen sie vor dem Bohren der Befestigungslöcher die Leitungsführung der Netzleitung, um diese nicht zu beschädigen.</p> <p>4. Bitte achten sie darauf, dass alle elektrischen Verbindungen fest angeschraubt (auch bei vormontierten Leuchten) oder vollständig eingesteckt sind, da bei den hohen Strömen ein guter Kontakt Voraussetzung für eine lange Lebensdauer ist. Auf feste Verbindungen achten, auch nach Lampenwechsel und Verstellung der Leuchte. Schraubverbindungen nach 20 Minuten nachziehen.</p> <p>6. Es dürfen keine Gegenstände (z.B. zur Dekoration) angebracht werden, die nicht zum Lieferumfang des Systems gehören.</p> <p>7. Die Lampen werden im Betrieb sehr heiß. Bitte nur im abgekühlten Zustand berühren.</p> <p>8. Leuchtenköpfe und Lampen nicht im eingeschalteten Zustand wechseln.</p> <p>9. Der Minimalabstand von beleuchteten Gegenstände wird durch das Symbol angegeben. </p> <p>10. System darf nicht durch zusätzliche Leuchten erweitert werden.</p> <p>15. Technische Änderungen vorbehalten. Montageanleitung aufbewahren !</p>


Herstal® Evoke væg E14

 I dette lysarmatur kan der anvendes lyskilder i energiklasse:


A++
A+
A
B
C
D
E

874/2012 


Herstal® Evoke wall E14

 This luminaire is compatible with bulbs of the energy classes:


A++
A+
A
B
C
D
E

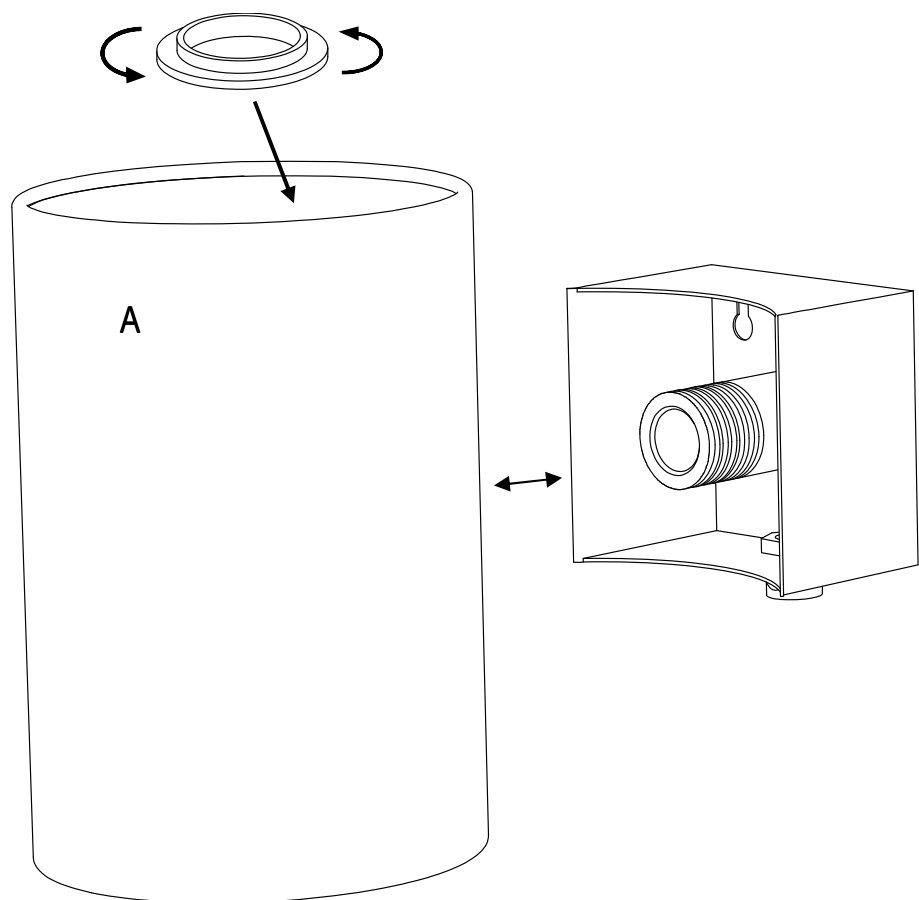
874/2012 

Herstal® Evoke Wand E14

 Dieser Leuchte ist geeignet für Leuchtmittel der Energieklasse:

A++
A+
A
B
C
D
E

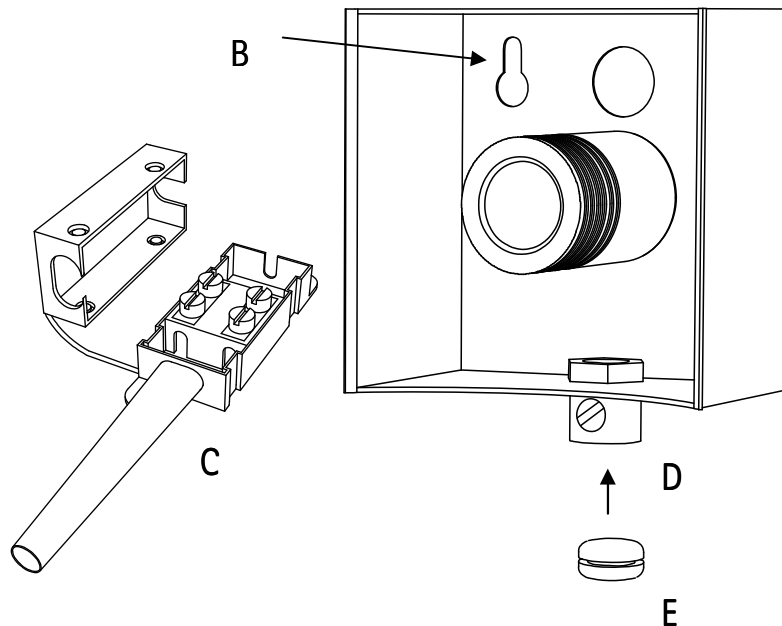
874/2012 



Det er meget vigtigt at få ledningen helt ind i samlemuffen og spænde alle forbindelserne godt, også de for monterede.

It is very important to get the cable all the way into the connector block and tighten all the screws well, also the pre mounted ones.

Es ist sehr wichtig das Kabel gut in der Anschluss klemme zu verbinden und gut festschrauben. Bitte auch die vor montierte Kabel anschluss festdrehen.



Max. 40W E14

Max. 7W LED E14



Max. 11W CFL E14

DK

Bemærk!

Evoke væg lampe max. 1x40W E14, 1x11W CFL E14 eller 1x7W LED E14.

Lampen bør rengøres i hånden. Undgå brug af stærke og slibende rengøringsmidler, da disse kan ødelægge overfladen. Lampen skal rengøres i slukket tilstand.

1. Afmonter skaermen (A).
2. Monter konsollen (B) på væggen. **HUSK!** Konsollen skal fastgøres forsvarligt.
3. Tilslut til 230V~ L, N i samle boksen (C), **HUSK!** at benytte trækaflastningen (D).
4. Hvis konsollen bliver monteret på et vægudtag, kan aflastningen (D) fjernes og erstattes af plastik proppen (E).
5. Monter skærmen (A) og isæt lyskilden (F) Max. 1x40W E14, 1x11W CFL E14 eller 1x7W LED E14.

GB

Attention!

Evoke wall lamp max. 1x40W E14, 1x11W CFL E14 or 1x7W LED E14.

The lamp must be cleaned by hand. Do not use strong and grinding cleaners which may damage the surface. The lamp must be turned off when cleaned.

1. Remove the shade (A).
2. Mount the console (B) on the Wall. **NB!** Remember to mount it securely.
3. Connect to mains (C) 230V~ L and N **NB!** Remember to use cable stopper (D).
4. If the lamp is mounted on a wall outlet, the cable relief (D) can be removed and replaced by the plastic plug (E).
5. Mount the shade (A) and insert the bulb (F) Max. 1x40W E14, 1x11W CFL E14 or 1x7W LED E14.

D

Beachten!

Evoke Wand Lampe max. 1x40W E14, 1x11W CFL E14 oder 1x7W LED E14.

Bitte die Lampe von hand mit einem weichen Tuch reinigen. Starke und schleifende Reinigungsmittel sind zu vermeiden, da diese die Oberfläche angreifen können. Die Lampe muss ausgeschaltet sein unter Reinigung.

1. Bitte Schirm (A) abmontieren.
2. Bitte das plastik Konsole (B) an der Wand montieren. **Beachten!** Bitte das Konsole gut fest machen.
3. Bitte 230V~ L und N an Anschluss (C) montieren. **Bitte:** Verwenden Sie die Entlastung (D).
4. Wenn die Wand Lampe and einer Wand Austag montiert werden kann dass Entlastung (D) abmontiert werden und dann bitte der Plastik stopher (E) montieren.
5. Bitte der Schirm (A) wieder montieren und dann die Lampe (F) montieren Max. 1x40W E14, 1x11W CFL E14 oder 1x7W LED E14.